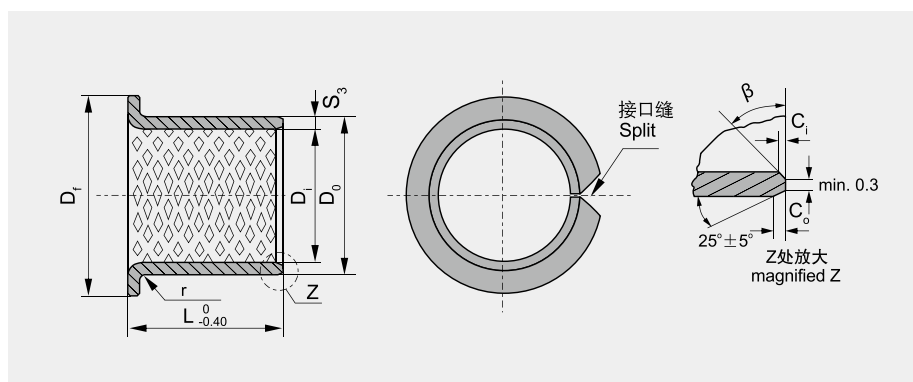


## FB090F/FB092F 青铜翻边轴承规格及公差

## FB090F/FB092F Bronze Flange Bearing Specification & Tolerance



$S_3$	1.0	1.5	2.0	2.5
$r$	$1^{-0.5}$	$1 \pm 0.5$	$1.5 \pm 0.5$	$2 \pm 0.5$

单位Unit: mm

内径 $D_i$ $\phi d$	外径 $D_o$ $\phi D$	法兰外径 $D_f$	长度 $L$ $^{0}_{-0.40}$																										
			15	20	25	30	35	40	50	60	70	80	90																
25	28	35	25150	25200	25250																								
30	34	45		30200	30250	30300																							
35	39	50		35200	35250	35300	35350																						
40	44	55			40250	40300	40350	40400																					
45	50	60				45300	45350	45400	45500																				
50	55	65					50300	50350	50400	50500																			
55	60	70					55300	55350	55400	55500																			
60	65	75					60300	60350	60400	60500	60600																		
65	70	80					65300	65350	65400	65500	65600																		
70	75	85						70350	70400	70500	70600	70700																	
75	80	90						75350	75400	75500	75600	75700																	
80	85	100						80350	80400	80500	80600	80700	80800																
90	95	110								90500	90600	90700	90800	90900															
100	105	120									100500	100600	100700	100800	100900														
110	115	130										110500	110600	110700	110800	110900													
120	125	140											120500	120600	120700	120800	120900												
130	135	155												130600	130700	130800	130900												
140	145	165													140600	140700	140800	140900											
150	155	180														150600	150700	150800	150900										
160	165	190															160600	160700	160800	160900									
170	175	200																170600	170700	170800	170900								
180	185	215																	180600	180700	180800	180900							
190	195	225																		190600	190700	190800	190900						
200	205	235																			200600	200700	200800	200900					
225	230	260																				225600	225700	225800	225900				
250	255	290																					250600	250700	250800	250900			
265	270	305																						265600	265700	265800	265900		
285	290	325																							285600	285700	285800	285900	
300	305	340																								300600	300700	300800	300900